

D STEINEL-Schnell-Service
Dieselstraße 80-84
33442 Herzebrook-Clarholz
Tel: +49/5245/448-188
Fax: +49/5245/448-197
www.steinel.de

A I. MÜLLER
Peter-Paul-Str. 15
A-2201 Gerasdorf bei Wien
Tel.: +43/22 46/21 46
Fax: +43/22 46/2 54 66
info@imueller.at

CH PUAG AG
Oberebenestrasse 51
CH-5620 Bremgarten
Tel.: +41/56/6 48 88 88
Fax: +41/56/6 48 88 80
info@puag.ch

GB STEINEL U. K. LTD.
25, Manasty Road · Axis Park
Orton Southgate
GB-Peterborough Cambs PE2 6UP
Tel.: +44/1733/366-700
Fax: +44/1733/366-701
steinel@steinel.co.com

IRL STC SOCKET TOOL COMPANY Limited
8, Queen Street, Smithfield
IRL-Dublin 7
Tel.: +3 53/1/8 72 54 33
Fax: +3 53/1/8 72 51 95
sockettool@eircom.net

F DUVAUCHEL S.A.
ACTICENTRE - CTR 2
Rue des Famards - Bat. M - Lot 3
F-59818 Lesquin Cedex
Tél.: +33/3/20 30 34 00
Fax: +33/3/20 30 34 20
info@steinelfrance.com

NL VAN SPIJK AGENTUREN
Postbus 2
5688 HP OIRSCHOT
De Scheper 260
5688 HP OIRSCHOT
Tel. 0499 571810
Fax. 0499 575795
vsa@vanspijk.nl
www.vanspijk.nl

B VSA handel Bvba
Hagelberg 29
B-2440 Geel
Tel.: +32/14/256050
Fax: +32/14/256059
info@vsahandel.be
www.vсахandel.be

L A. R. Tech.
19, Rue Eugène Ruppert, Cloche D'Or
BP 1044
L-1010 Luxembourg
Tel.: +3 52/49/33 33
Fax: +3 52/40/26 34
com@artech.lu

I STEINEL Italia S.r.l.
Largo Donegani 2
I-20121 Milano
Tel.: +39/02/96457231
Fax: +39/02/96459295
info@steinel.it
www.steinel.it

E SAET-94 S.L.
C/ Trepadella, nº 10
Pol. Ind. Castellbisbal Sud
E-08755 Castellbisbal (Barcelona)
Tel.: +34/93/772 28 49
Fax: +34/93/772 01 80
saet94@saet94.com

P PRONODIS - Sol. Tec., Lda
Zona Industrial Vila Verde Sul, Lt 14
P-3770-305 Oliveira do Bairro
Tel.: +351/234/484031
Fax: +351/234/484033
pronodis@pronodis.pt

S KARL H STRÖM AB
Verktysgsvägen 4
S-553 02 Jönköping
Tel.: +46/36/31 42 40
Fax: +46/36/31 42 49
www.khs.se

DK BROMMANN Aps
Ellegaardvej 18
DK-6400 Sønderborg
Tel.: +45 74428862 · Fax.: +45 74434360
brommann@brommann
www.brommann.dk

FIN Oy Hedtec Ab
Hedengren yhtiö · Lauttasaarentie 50
FIN-00200 Helsinki
Tel.: +358/9/682 881
Fax: +358/9/673813
www.hedtec.fi/valaistus · lighting@hedtec.fi

N Vilan AS
Tvetenveien 30 B
N-0666 Oslo
Tel.: +47/22 72 50 00
Fax: +47/22 72 50 01
post@vilan.no

GR PANOS Lingonis + Sons O. E.
Aristofanous 8 Str.
GR-10554 Athens
Tel.: +30/210/3 21 20 21
Fax: +30/210/3 21 86 30
lygonis@otenet.gr

TR EGE SENSÖRLÜ AYDINLATMA İTH. İHR.
TİC. VE PAZ. Ltd. STİ.
Gersan Sanayi Sitesi 659 · Sokak No. 510
TR-06370 Bati Sitesi (Ankara)
Tel.: +90/3 12/2 57 12 33
Fax: +90/3 12/2 55 60 41
ege@egeaydinlatma.com
www.egeaydinlatma.com

ATERSAN İTHALAT MAK. İNŞ. TEKNİK
MLZ. SAN. ve TİC. A.Ş.
Tersane Cad. No: 63
34420 Karaköy / İstanbul
Tel. +90/212/2920664 Pbx.
Fax. +90/212/2920665
info@atersan.com · www.atersan.com

CZ ELNAS s.r.o.
Občlekovice 394
CZ-671 81 Znojmo
Tel.: +4 20/5 15/22 01 26
Fax: +4 20/5 15/24 43 47
www.elnas.cz

PL LANGE ŁUKASZUK Sp.j.
Byków, ul. Wrocławska 43
PL-55-095 Mirków
Tel.: +48/71/3980861
Fax: +48/71/3980819
firma@langelukaszuk.pl

H DINOCOOP Kft
Radvány u. 24
H-1118 Budapest
Tel.: +36/1/3193064
Fax: +36/1/3193066
dinocoop@dinocoop.hu

LT KVARCAS
Neries krantine 32
LT-48463, Kaunas
Tel.: +3 70/37/40 80 30
Fax: +3 70/37/40 80 31
info@kvarcas.lt

EST FORTRONIC AS
Teguri 45c
EST 51013 Tartu
Tel.: +3 72/7/47 52 08
Fax: +3 72/7/36 72 29
info@fortronic.ee

SLO LOG Zabnica D.O.O.
Podjetje Za Trgovino
Srednje Bitnje 70
SLO-4209 Zabnica
Tel.: +3 86/42/31 20 00
Fax: +3 86/42/31 23 31
info@log.si

SK NECO s.r.o.
Ružová ul. 111
SK-01901 Ilava
Tel.: +421/42/4 45 67 10
Fax: +421/42/4 45 67 11
steinel@neco.sk

RO Steinel Distribution SRL
Parc industrial Metrom
RO - 500269 Brasov
Str. Carpatilor nr. 60
Tel.: + 40(0)268 53 00 00
Fax: + 40(0)268 53 11 11
www.steinel.ro

HR DALJINSKO UPRAVLJANJE d.o.o.
B. Smetane 10
HR-10 000 Zagreb
Tel.: +3 85/1/3 88 66 77
Fax: +3 85/1/3 88 02 47
daljinsko-upravljanje@zg.inet.hr

LV AMBERGS SIA
Brīvības gatve 195-16
LV-1039 Rīga
Tel.: 00371 67550740
Fax: 00371 67552850
www.ambergs.lv

RUS Производитель:
STEINEL Vertrieb GmbH & Co. KG
D-33442 Херцброк-Клархольц
Германия
Тел.: +49(0) 5245/448-0
Факс: +49(0) 5245/448-197

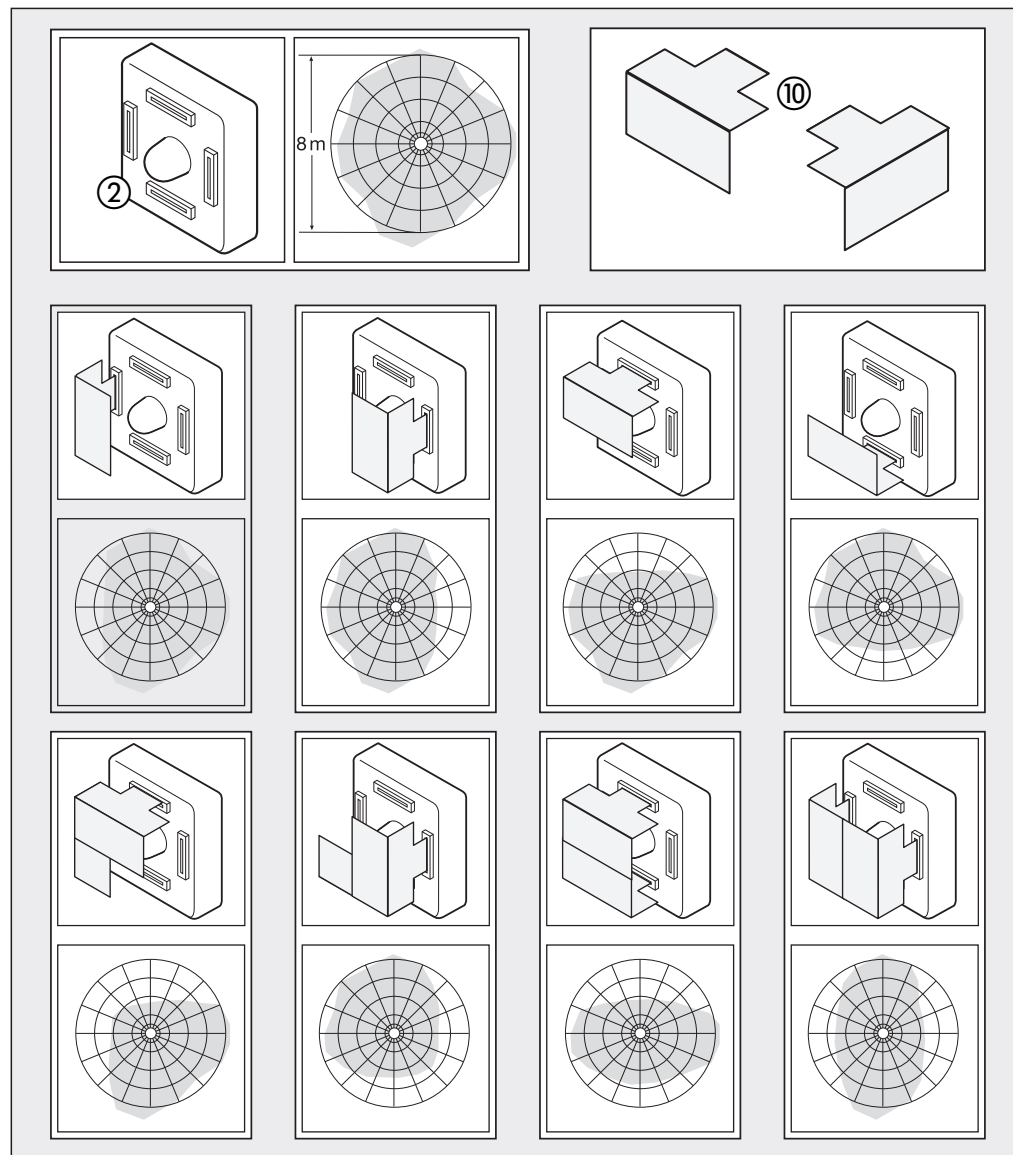
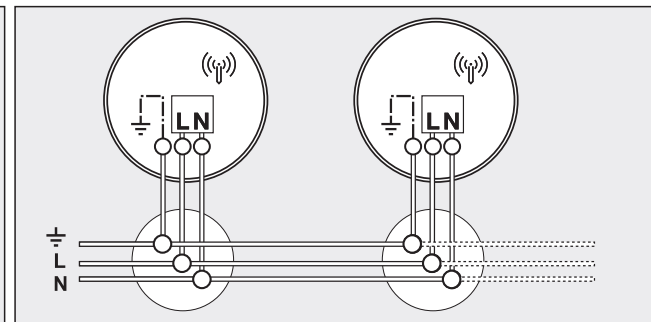
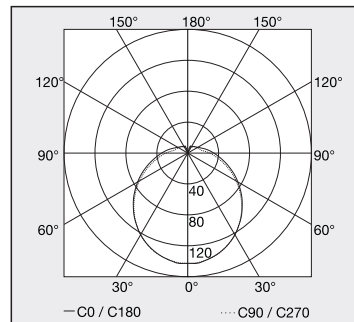
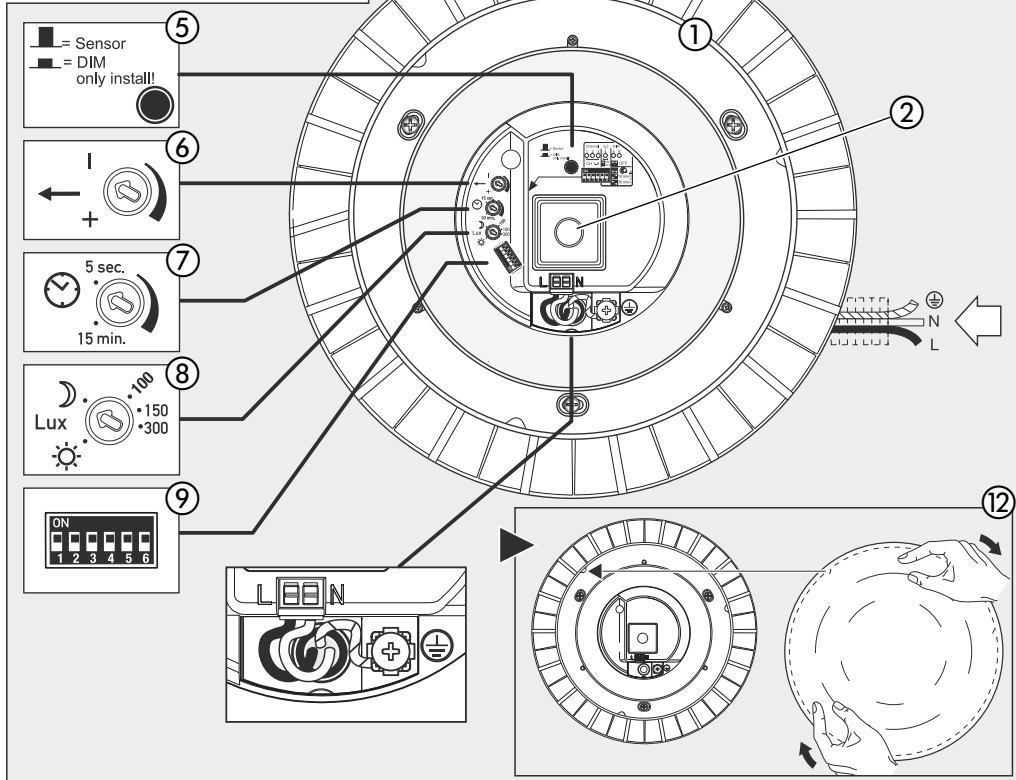
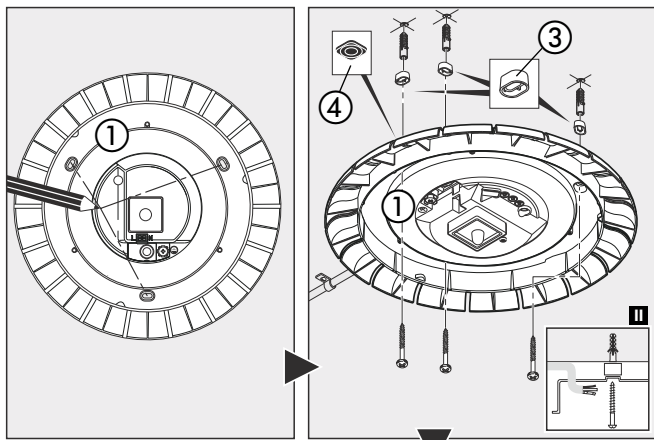
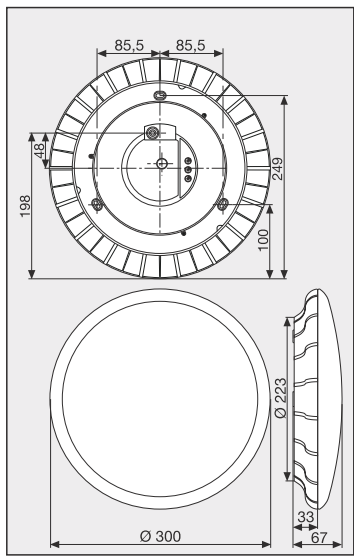
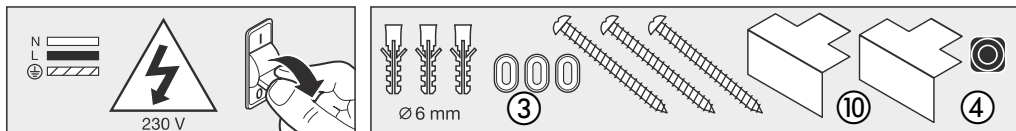
SVETILNIKI
Str. Malaya Ordinka, 39
RUS-113184 Moskau
Tel.: +7/95/2 37 28 58
Fax: +7/95/2 37 11 82
goncharov@o-svet.ru

RS PRO SYSTEM

i



RS PRO LED S1



D Montageanleitung

Sehr geehrter Kunde,

vielen Dank für das Vertrauen, das Sie uns beim Kauf Ihrer neuen STEINEL-Leuchte entgegengebracht haben. Sie haben sich für ein wegweisendes Qualitätsprodukt entschieden, das mit größter Sorgfalt produziert, getestet und verpackt wurde.

Bitte machen Sie sich vor der Installation mit dieser Montageanleitung vertraut. Denn nur eine sachgerechte Installation und Inbetriebnahme gewährleistet einen langen, zuverlässigen und störungsfreien Betrieb.

Wir wünschen Ihnen viel Freude an Ihrer neuen STEINEL-Leuchte.

Anwendungsbeispiele 11

RS PRO SYSTEM

Die RS PRO LED S1 ist eine selbststeuernde effiziente Leuchte. Ein Hochfrequenzsensor zur Erkennung von Personen, ein Lichtsensor zur Erkennung der Raumlightsituation, sowie fast wartungsfreie LEDs ermöglichen eine effiziente verzögerungsfreie Lichterzeugung. In einem Raum können mehrere Leuchten durch die 868 MHz Funkkommunikationseinrichtung (Kanalwahl) zu einer Gruppe vernetzt werden. Alle Leuchten sind hierbei gleichberechtigt und agieren wie eine große Gesamtleuchte.

Gerätebeschreibung

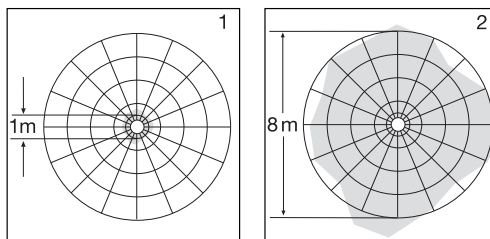
- ① Wandhalter/Deckenhalter
- ② HF-Sensor
- ③ Abstandhalter für Aufputzzuleitung
- ④ Dichtstopfen
- ⑤ Taster DIM-Level für die Installation
- ⑥ Reichweiteneinstellung
- ⑦ Zeiteinstellung
- ⑧ Dämmerungseinstellung
- ⑨ Dip-Schalter
- ⑨^{(a1)-(a3)} Kanalwahl
- ⑨^(a4) Kommunikationseinheit (Funk)
- ⑨^{(a5)-(a6)} Dimmfunktionen
- ⑩ Blenden zur teilweisen Reichweitenbegrenzung
- ⑪ Anwendungsbeispiele
- ⑫ Aufsetzen Abdeckhaube
- 1 Netzanschlusszuleitung Unterputz
- II Netzanschlusszuleitung Aufputz

Das Prinzip

Die SensorLeuchte ist ein aktiver Bewegungsmelder. Der integrierte HF-Sensor sendet hochfrequente elektromagnetische Wellen (5,8 GHz) aus und empfängt deren Echo. Bei der kleinsten Bewegung im Erfassungsbereich der Leuchte, wird die Echoänderung vom Sensor wahrgenommen. Ein Mikroprozessor löst dann den Schaltbefehl „Licht einschalten“ aus. Eine Erfassung durch Türen, Glasscheiben oder dünne Wände ist möglich.

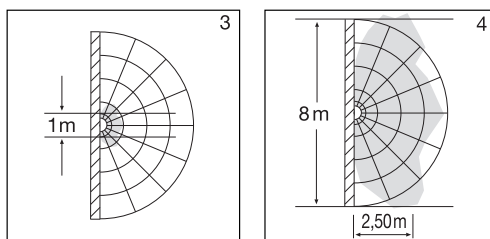
Erfassungsbereiche bei Deckenmontage:

- 1) Minimale Reichweite (Ø 1 m)
- 2) Maximale Reichweite (Ø 8 m)



Erfassungsbereiche bei Wandmontage:

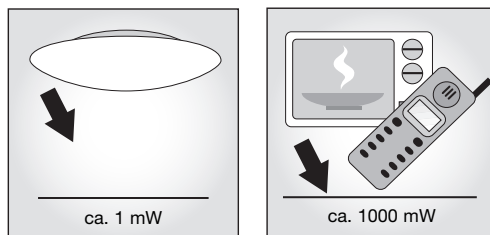
- 3) Minimale Reichweite (Ø 1 m)
- 4) Maximale Reichweite (Ø 8 m)



Wichtig: Die sicherste Bewegungserfassung erhalten Sie, wenn Sie sich in Richtung der montierten Leuchte bewegen.

Hinweis:

Die Hochfrequenzleistung des HF-Sensors beträgt ca. 1 mW – das ist nur ein 1000stel der Sendeleistung eines Handys oder einer Mikrowelle.



! Sicherheitshinweise

- Vor allen Arbeiten am Gerät die Spannungszufuhr unterbrechen!
- Bei der Montage muss die anzuschließende elektrische Leitung spannungsfrei sein. Daher als Erstes Strom abschalten und Spannungsfreiheit mit einem Spannungsprüfer überprüfen.
- Bei der Installation der SensorLeuchte handelt es sich um eine Arbeit an der Netzspannung. Sie muss daher fachgerecht nach den landesüblichen Installationsvorschriften und Anschlussbedingungen durchgeführt werden. (D)-VDE 0100, (A)-ÖVE / ONORM E8001-1, (SE)-SEV 1000
- Nur original Ersatzteile verwenden.
- Reparaturen dürfen nur durch Fachwerkstätten durchgeführt werden.

Installation

Anschluss der Netzzuleitung (s. Abb.). Die Netzzuleitung besteht aus einem 3-adrigen Kabel:

L = Phase (meistens schwarz oder braun)

N = Neutralleiter (meistens blau)

PE = Schutzleiter (grün/gelb) Ⓧ

Im Zweifel müssen Sie die Kabel mit einem Spannungsprüfer identifizieren; anschließend wieder spannungsfrei schalten. Phase (**L**) und Neutralleiter (**N**) werden an der Lüsterklemme angeschlossen. Der Schutzleiter kann mit Isolierband gesichert werden.

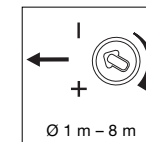
Wichtig:

- Ein Vertauschen der Anschlüsse führt im Gerät oder Ihrem Sicherungskasten später zum Kurzschluss. In diesem Fall müssen nochmals die einzelnen Kabel identifiziert und neu verbunden werden. In die Netzzuleitung kann selbstverständlich ein Netzschalter zum Ein- und Ausschalten installiert sein.
- Bei der Montage der SensorLeuchte ist darauf zu achten, dass sie erschütterungsfrei befestigt wird. Die Dichtstopfen gegen Kleintiere (Spinnen usw.) unbedingt einsetzen, um mögliche Fehlschaltungen zu vermeiden.
- Um während der Installation die starke Blendung durch die volle Leistung der LEDs zu vermeiden Taster (3) ON drücken. Leuchte schaltet bis OFF gedrückt wird in eine Dimmung von 10 %.

Funktionen 6-8

Nachdem der Wandhalter/Deckenhalter ① montiert und der Netzanschluss vorgenommen ist, kann die SensorLeuchte in Betrieb genommen werden. Bei manueller Inbetriebnahme der Leuchte über den Lichtschalter schaltet diese sich für die Einmessphase nach 10 Sek. aus und ist anschließend für den Sensorbetrieb aktiv. Ein erneutes Betätigen des Lichtschalters ist nicht erforderlich.

Reichweiteneinstellung (Empfindlichkeit) ⑥

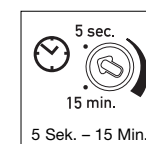


Mit dem Begriff Reichweite ist der etwa kreisförmige Durchmesser auf dem Boden gemeint, der sich bei Montage in 2,5 m Höhe als Erfassungsbereich ergibt. Reichweiteneinstellung ⑥ Linksanschlag bedeutet minimale Reichweite (ca. Ø 1 m),

Rechtsanschlag bedeutet maximale Reichweite (ca. Ø 8 m). (Bei Auslieferung ist die Leuchte werkseitig auf maximale Reichweite eingestellt.)

Durch Einstecken der beiliegenden Blenden ⑩ können Sie die Reichweiten in vier Richtungen verringern (s. Seite 3).

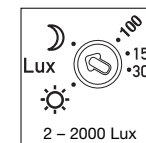
Zeiteinstellung (Ausschaltverzögerung) ⑦



Die gewünschte Leuchtdauer der Lampe kann stufenlos von ca. 5 Sek. bis max. 15 Min. eingestellt werden. (Bei Auslieferung ist die Lampe werkseitig auf kürzeste Zeit eingestellt.) Durch jede erfasste Bewegung vor Ablauf dieser Zeit wird die Zeituhr erneut gestartet.

Hinweis: Nach jedem Abschaltvorgang der Leuchte ist eine erneute Bewegungserfassung für ca. 1 Sek. unterbrochen. Erst nach Ablauf dieser Zeit kann die Leuchte bei Bewegung wieder Licht schalten.

Dämmerungseinstellung (Ansprechschwelle) ⑧



Die gewünschte Ansprechschwelle der Leuchte kann stufenlos von ca. 2 – 2000 Lux eingestellt werden. Einstellregler ⑧ Linksanschlag bedeutet Dämmerungsbetrieb ca.

2 Lux. Einstellregler ⑧ Rechtsanschlag bedeutet Tageslichtbetrieb, kurz davor bedeutet Tageslichtbetrieb ca. 2000 Lux. (Bei Auslieferung ist die Leuchte werkseitig auf Tageslichtbetrieb eingestellt.)

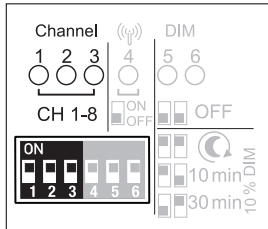
Install-Modus:

Wählen Sie die Stellung unterhalb von eins, dann schaltet das Gerät in den „Install-Modus“. Die Leuchte schaltet für 3 Sek. an, sobald Bewegung erkannt wird. Sie umgehen somit unnötige Wartezeiten bei der Einstellung.

Funktionen DIP-Schalter ⑨

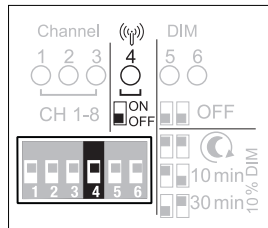
Hinweis: 1 = ON / 1-6 ↑
0 = OFF / 1-6 ↓

DIP 1 - 3 (Kanalwahl) ⑧1-⑧3



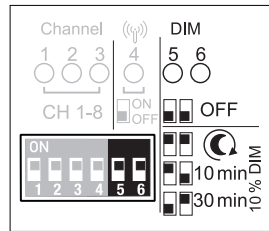
000 Kanal 1 011 Kanal 5
001 Kanal 2 110 Kanal 6
010 Kanal 3 101 Kanal 7
100 Kanal 4 111 Kanal 8

DIP 4 - Kommunikationseinheit (Funk) ⑧4



ON = Schalten einer Gruppe
OFF = Bei gewünschter Einzelschaltung

DIP 5 - 6 - Dimmfunktion ⑧5-⑧6



- 00 = kein Dimmlevel Leuchte AN bei Bewegung ab eingestelltem Dämmerungswert für gewählte Zeit
- 11 = Dimmung die ganze Nacht. Leuchte AN bei Bewegung. Leuchte AUS ab eingestelltem Dämmerungswert
- 10 = Leuchte AN bei Bewegung ab eingestelltem Dämmerungswert / + Grundhelligkeit 10 % für 10 min. nach Ablauf der eingestellten Zeit
- 01 = Leuchte An bei Bewegung ab eingestelltem Dämmerungswert / + Grundhelligkeit 10 % für 30 min. nach Ablauf der eingestellten Zeit

Grundhelligkeit 10 %

Grundhelligkeit ermöglicht eine Beleuchtung mit ca. 10 % der Lichtleistung. Erst bei Bewegung im Erfassungsbereich wird das Licht (für die eingestellte Zeit, siehe Ausschaltverzögerung ⑦) auf maximale Lichtleistung (100 %) geschaltet. Danach schaltet die Leuchte auf die gewählte Grundhelligkeit.

Reparaturservice:

Nach Ablauf der Garantiezeit oder Mängeln ohne Garantieanspruch repariert unser Werksservice. Bitte das Produkt gut verpackt an die nächste Servicestation senden.

**FUNKTIONS-
36 Monate
GARANTIE**

CE Konformitätserklärung

Dieses Produkt erfüllt die Niederspannungsrichtlinie 2006/95/EG, die EMV Richtlinie 2004/108/EG, die RoHS-Richtlinie 2002/95/EG, die RTTE Richtlinie 1999/5/EG sowie die Vorschaltgeräte Richtlinie 00/55/EG.

Technische Daten

Abmessungen (H x B x T)	300 x 300 x 67 mm
Leistung	18 W LED (1,8 W Dimmbetrieb)
Netzanschluss	230 - 240 V, 50 Hz
Lichtfarbe	ca. 3500 Kelvin (warmweiß)
HF-Technik	5,8 GHz (reagiert temperaturunabhängig auf kleinste Bewegungen)
Erfassungswinkel	360° mit 160° Öffnungswinkel
Sendeleistung	ca. 1 mW
Reichweite	Ø 1 - 8 m, stufenlos, in 4 Richtungen dämpfbar
Max. Flächenabdeckung	ca. 50 m ²
Zeiteinstellung	5 sec. - 15 Min. + Install-Modus
Dämmerungseinstellung	2 - 2000 Lux + Teach-Modus
Helligkeitsregulierung	10 % Dimmbetrieb (1,8 W) a) die ganze Nacht b) 10 Min. nach Ablauf der eingestellten Zeit c) 30 Min. nach Ablauf der eingestellten Zeit
Schutzart	IP 20 / IK 07 (Kunststoffabdeckung)
Schutzklasse	I
Temperaturbereich	-10 bis +50 °C

Betriebsstörungen

Störung	Ursache	Abhilfe
SensorLeuchte ohne Spannung	<ul style="list-style-type: none"> ■ Haussicherung defekt, nicht eingeschaltet, Leitung unterbrochen ■ Kurzschluss in der Netzzuleitung ■ Eventuell vorhandener Netzschalter aus 	<ul style="list-style-type: none"> ■ neue Haussicherung, Netzschalter einschalten, Leitung überprüfen mit Spannungsprüfer ■ Anschlüsse überprüfen ■ Netzschalter einschalten
SensorLeuchte schaltet nicht ein	<ul style="list-style-type: none"> ■ Dämmerungseinstellung falsch gewählt ■ Netzschalter AUS ■ Haussicherung defekt 	<ul style="list-style-type: none"> ■ neu einstellen ■ einschalten ■ neue Haussicherung, evtl. Anschluss überprüfen
SensorLeuchte schaltet nicht aus	<ul style="list-style-type: none"> ■ dauernde Bewegung im Erfassungsbereich 	<ul style="list-style-type: none"> ■ Bereich kontrollieren
SensorLeuchte schaltet ohne erkennbare Bewegung ein	<ul style="list-style-type: none"> ■ Lampe nicht bewegungssicher montiert ■ Bewegung lag vor, wurde jedoch vom Beobachter nicht erkannt (Bewegung hinter Wand, Bewegung eines kleinen Objektes in unmittelbarer Lampennähe etc.) 	<ul style="list-style-type: none"> ■ Gehäuse fest montieren ■ Bereich kontrollieren
SensorLeuchte schaltet trotz Bewegung nicht ein	<ul style="list-style-type: none"> ■ schnelle Bewegungen werden zur Störungsminimierung unterdrückt oder Erfassungsbereich zu klein eingestellt 	<ul style="list-style-type: none"> ■ Bereich kontrollieren
Installation Leuchte in Dauer-DIM Keine Funktion	<ul style="list-style-type: none"> ■ Taster DIM Level ON bei Inbetriebnahme 	<ul style="list-style-type: none"> ■ Taster DIM Level OFF schalten

GB Installation Instructions

Dear Customer,

Congratulations on purchasing your new STEINEL SensorLight and thank you for the confidence you have shown in us. You have chosen a pioneering quality product that has been manufactured, tested and packed with the greatest care.

Please familiarise yourself with these instructions before attempting to install the product because prolonged reliable and trouble-free operation will only be ensured if it is fitted properly.

We hope your new STEINEL light will bring you lasting pleasure.

Examples of Use 11

RS PRO SYSTEM

The RS PRO LED S1 is an efficient light that controls itself. A high-frequency sensor for detecting persons, a light sensor for identifying the room's lighting situation as well as LED's requiring hardly any maintenance provide efficient, instantaneous light. The facility of 868-MHz wireless communication (channel selection) allows several lights to be interconnected in a room, creating a group. All lights then operate with equal rights and act as one large light.

System Components

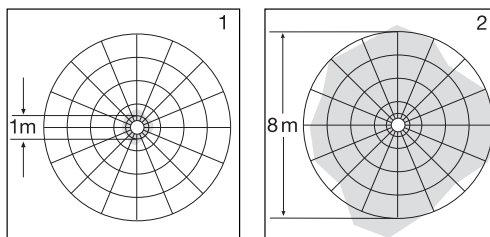
- ① Wall mount/ceiling mount
- ② HF-sensor
- ③ Spacer for surface wiring
- ④ Sealing plugs
- ⑤ DIM-level button for installation
- ⑥ Reach setting
- ⑦ Time setting
- ⑧ Twilight setting
- ⑨ Dip switches
- ⑨①-⑨③ Channel selection
- ⑨④ Communication unit (wireless)
- ⑨⑤-⑨⑥ Dimming functions
- ⑩ Shrouds for partial limiting of the reach
- ⑪ Example applications
- ⑫ Fitting the shade
- I Mains connection cable for concealed wiring
- II Mains connection cable for surface wiring

Principle

The SensorLight is an active motion detector. The integrated HF-sensor emits high-frequency electromagnetic waves (5.8 GHz) and receives their echo. The sensor detects the change in echo from even the slightest movement in the light's detection zone. A microprocessor then triggers the "switch light ON" command. Detection is possible through doors, panes of glass or thin walls.

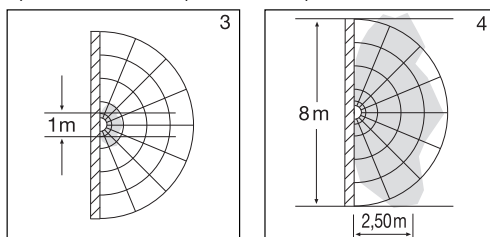
Detection zones for ceiling mounting:

- 1) Minimum reach (1 m all round)
- 2) Maximum reach (8 m all round)



Detection zones for wall mounting:

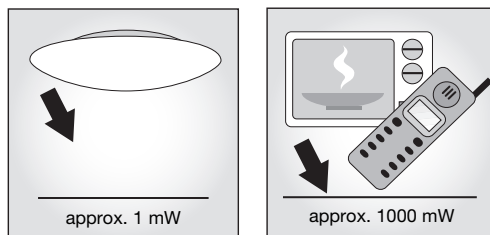
- 3) Minimum reach (1 m all round)
- 4) Maximum reach (8 m all round)



Important: Persons or objects moving towards the light are detected best.

Note:

The high-frequency output of the HF-sensor is approx. 1 mW – that's 1000 times less than the transmission power of a mobile phone or the output of a microwave oven.



⚠ Safety Precautions

- Disconnect the power supply before attempting any work on the unit.
- During installation, the electrical wiring being connected must be dead. Therefore, switch off the power first and use a voltage tester to make sure the wiring is off circuit.
- Installing the SensorLight involves work on the mains voltage supply. This work must therefore be carried out professionally in accordance with applicable national wiring regulations and electrical operating conditions. (D- VDE 0100, A- ÖVE / ONORM E8001-1, C- SEV 1000)
- Only use genuine replacement parts.
- Repairs must only be made by specialist workshops.

Installation

Connecting the mains power supply lead (see Fig.).

The mains lead consists of a 3-phase cable:

L = phase conductor (usually black or brown)

N = neutral conductor (usually blue)

PE = protective-earth conductor (green/yellow) ⊕

If you are in any doubt, identify the conductors using a voltage tester; then switch off the power again. Connect the phase conductor (**L**) and neutral conductor (**N**) to the terminal block. The protective earth conductor may be sealed off with insulation tape.

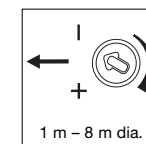
Important:

- Reversing the connections will result in a short-circuit in the light unit or in your fuse box later on. In this case, you must identify the individual conductors once again and re-connect them. A mains switch for switching the unit ON and OFF may of course be installed in the mains power supply lead.
- Make sure the installation site is not subject to vibration. Always fit the plugs to prevent insects (spiders etc.) from getting inside and avoid any switching errors.
- To avoid strong glare during installation from the LED's operating at full output, press button (3) ON. Lights dims to an output level of 10 % until OFF is pressed.

Functions ⑥-⑧

After the wall mount/ceiling holder ① has been installed and the mains connection has been made, the SensorLight can be used for the first time. When putting the light into operation manually at the light switch, it will switch OFF after 10 sec. for the calibration phase and is then activated for sensor mode. It is not necessary to operate the light switch a second time.

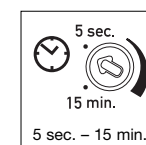
Reach setting (sensitivity) ⑥



Reach is the term used to describe the diameter of the more or less circular detection zone produced on the ground after mounting the SensorLight at a height of 2.5 m. Turn the reach control ⑥ fully anticlockwise to select minimum reach (approx. 1 m dia.), and fully clockwise to select maximum reach (approx. 8 m dia.). (The light leaves the factory set to maximum reach.)

By inserting the shrouds supplied ⑩, the reaches can be reduced in four directions (see page 3).

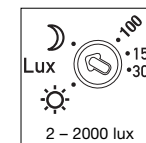
Switch-off delay (time setting) ⑦



The light can be set to stay ON for any duration from approx. 5 sec. to a max. of 15 min. (The light leaves the factory set to the shortest time.) Any movement detected before this time elapses will re-start the timer.

Note: After the light switches OFF, it takes approx. 1 sec. before it is able to start detecting movement again. The light will only switch ON in response to movement once this period has elapsed.

Twilight setting (response threshold) ⑧



The light response threshold can be set to any level from approx. 2 – 2000 lux. Turned fully anti-clockwise, the control ⑧ is set to dusk-to-dawn operation at approx. 2 lux. Turned fully clockwise, the control ⑧ is set to daylight operation, just before this setting, light operates in daylight mode at approx. 2000 lux. (The light leaves the factory set to the daylight operation.)

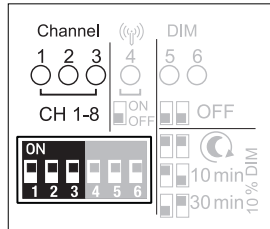
Install mode:

If you select a setting below 1, the light will switch to "install mode". The light switches on for 3 sec. as soon as movement is detected. This avoids unnecessary waiting times when making settings.

Function Setting by DIP Switches ⑨

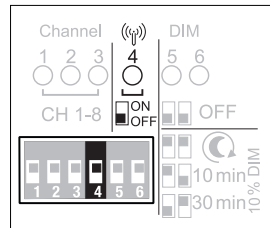
Note: 1 = ON / 1-6 ↑
0 = OFF / 1-6 ↓

DIP 1 - 3 (channel selection) ⑨1-⑨3



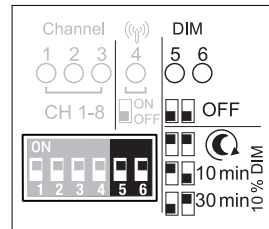
000 Channel 1 011 Channel 5
001 Channel 2 110 Channel 6
010 Channel 3 101 Channel 7
100 Channel 4 111 Channel 8

DIP 4 - Communication unit (wireless) ⑨4



ON = operation of a group
OFF = if individual light operation is required

DIP 5 - 6 - Dimming function ⑨5-⑨6



- 00 = no dimming level, light ON in response to movement as from the twilight setting for the time selected
- 11 = dimmed all night long. Light ON in response to movement. Light OFF as from twilight setting selected
- 10 = Light ON in response to movement from twilight setting / + basic brightness (10%) for 10 min. after time set elapses.
- 01 = Light ON in response to movement from twilight setting / + basic brightness (10%) for 30 min. after time set elapses.

Basic brightness 10 %

Basic brightness provides illumination at approx. 10 % of full light output. The light only switches to maximum output of 100 % (for the time selected, see Switch-off delay ⑦) in response to movement in the detection zone. The light then switches to the level of basic brightness selected.

Repair service:

Our Customer Service Department will repair faults not covered by warranty or after the warranty period. Please send the product well packed to your nearest Service Centre.

FUNCTIONAL
36 month
WARRANTY

CE Declaration of Conformity

This product complies with Low Voltage Directive 2006/95/EC, EMC Directive 2004/108/EC, RoHS Directive 2002/95/EC, RTTE Directive 1999/5/EC as well as Ballast Directive 00/55/EC.

Technical Specifications

Dimensions (h x w x d)	300 x 300 x 67 mm
Output	18 W LED (1.8 W when dimmed)
Power supply	230 - 240 V, 50 Hz
Light colour	approx. 3500 kelvin (warm white)
HF-system	5.8 GHz (responds to the tiniest movement regardless of temperature)
Detection angle	360° detection angle with 160° angle of aperture
Transmission power	approx. 1 mW
Reach	1 - 8 m all round, infinitely variable, can be limited in 4 directions
Max. area covered	approx. 50 m ²
Time setting	5 sec. - 15 min. + install mode
Twilight setting	2 - 2000 lux + teach mode
Brightness control	10 % when dimmed (1.8 W) a) all night long b) 10 min. after selected time elapses c) 30 min. after selected time elapses
IP rating	IP 20 / IK 07 (plastic shade)
Protection class	I
Temperature range	-10 to +50 °C

Troubleshooting

Malfunction	Cause	Remedy
SensorLight without power	<ul style="list-style-type: none"> ■ Fuse faulty in building's fuse box, not switched ON, break in wiring ■ Short circuit in mains power supply lead ■ Any mains switch OFF 	<ul style="list-style-type: none"> ■ Fit new fuse in building's fuse box, turn mains switch ON, check power supply lead with a voltage tester ■ Check connections ■ Switch ON mains power switch
SensorLight will not switch ON	<ul style="list-style-type: none"> ■ Wrong twilight setting selected ■ Mains switch OFF ■ House fuse faulty 	<ul style="list-style-type: none"> ■ Adjust setting ■ Switch ON ■ Fit new fuse in building's fuse box, check connection if necessary
SensorLight will not switch OFF	<ul style="list-style-type: none"> ■ Continuous movement in the detection zone 	<ul style="list-style-type: none"> ■ Check zone
SensorLight switches ON without any identifiable movement	<ul style="list-style-type: none"> ■ Light not mounted for detecting movement reliably ■ Movement occurred, but not identified by the observing person (movement behind wall, movement of a small object in immediate lamp vicinity etc.) 	<ul style="list-style-type: none"> ■ Securely mount enclosure ■ Check zone
SensorLight does not switch ON despite movement	<ul style="list-style-type: none"> ■ Rapid movements are being suppressed to minimise malfunctioning or the detection zone you have set is too small 	<ul style="list-style-type: none"> ■ Check zone
Light cannot be installed permanently dimmed	<ul style="list-style-type: none"> ■ DIM Level button ON when installing 	<ul style="list-style-type: none"> ■ Switch DIM Level button OFF